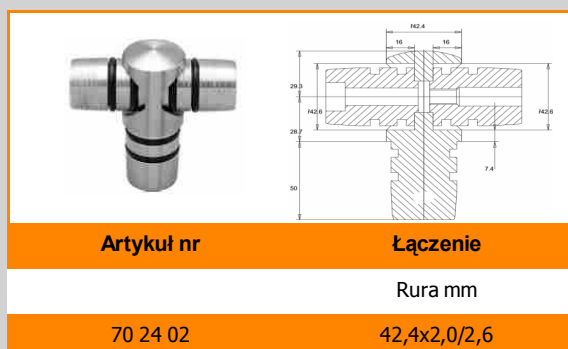
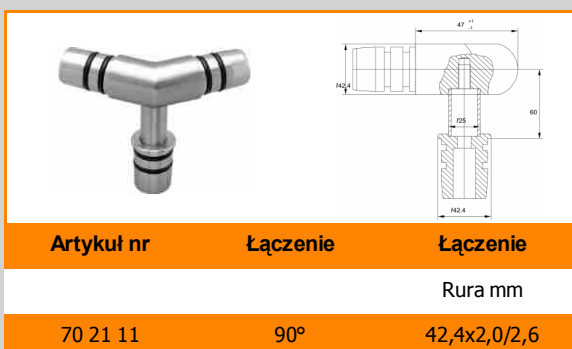
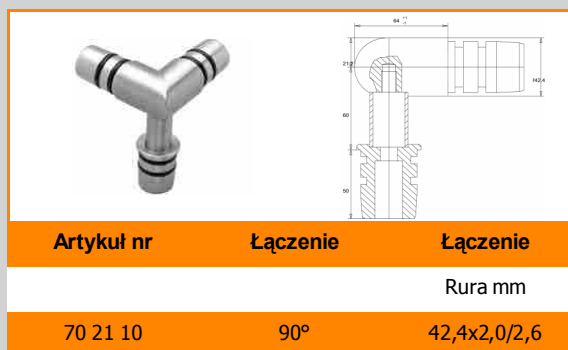
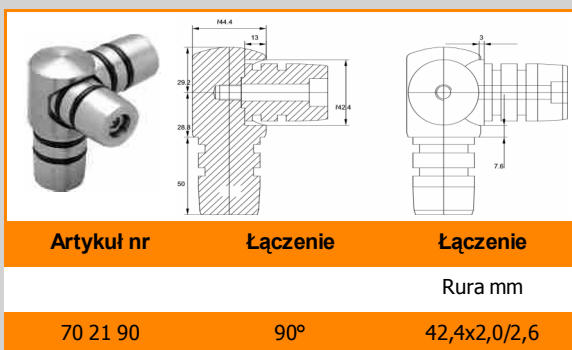
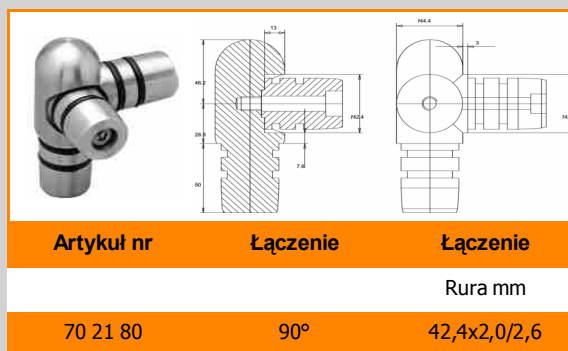
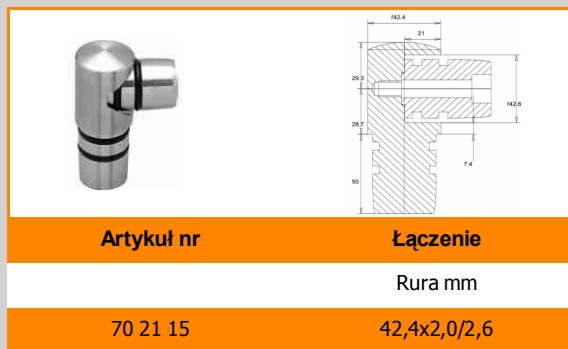
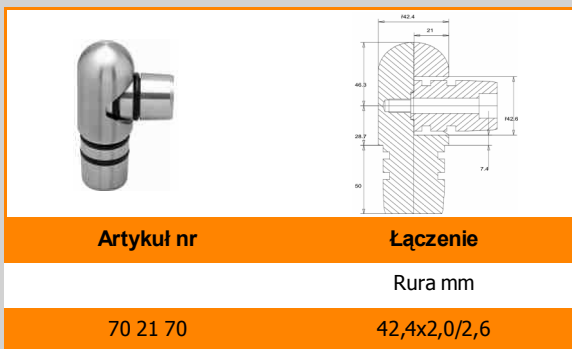
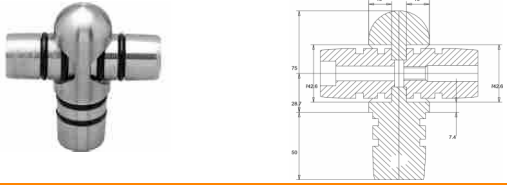


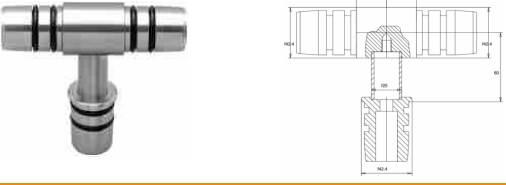
Łączniki narożne i krańcowe



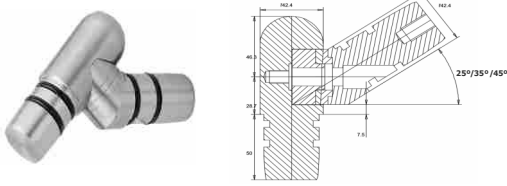
Łączniki narożne i krańcowe



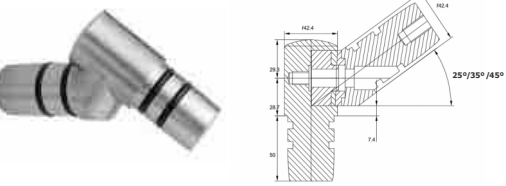
Artykuł nr	Łączenie
	Rura mm
70 24 01	42,4x2,0/2,6



Artykuł nr	Łączenie
	Rura mm
70 24 03	42,4x2,0/2,6



Artykuł nr	Kąt	Łączenie
	Łącznik	Rura mm
70 21 52	25° +/- 5°	42,4x2,0/2,6
70 21 53	35° +/- 5°	42,4x2,0/2,6
70 21 54	45° +/- 5°	42,4x2,0/2,6



Artykuł nr	Kąt	Łączenie
	Łącznik	Rura mm
70 21 62	25° +/- 5°	42,4x2,0/2,6
70 21 63	35° +/- 5°	42,4x2,0/2,6
70 21 64	45° +/- 5°	42,4x2,0/2,6



Kolano do spawania

Artykuł nr	Rura
	mm
20 24 01	33,7x2,0
22 24 02	42,4x2,0



Kolano do spawania i wiercenia

Artykuł nr	Rura
	mm
20 22 01	33,7x2,0
20 22 02	42,4x2,0

