

## Mocowanie pochwytu



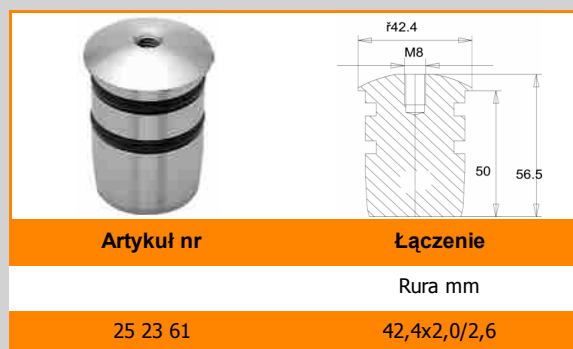
Artykuł nr

Łączenie

Rura mm

25 23 62

42,4x2,0/2,6



Artykuł nr

Łączenie

Rura mm

25 23 61

42,4x2,0/2,6



Artykuł nr

Łączenie

Rura mm

25 23 60

42,4x2,0/2,6



Artykuł nr

Łączenie

Łączenie

Rura mm

25 23 11

90°

42,4x2,0/2,6



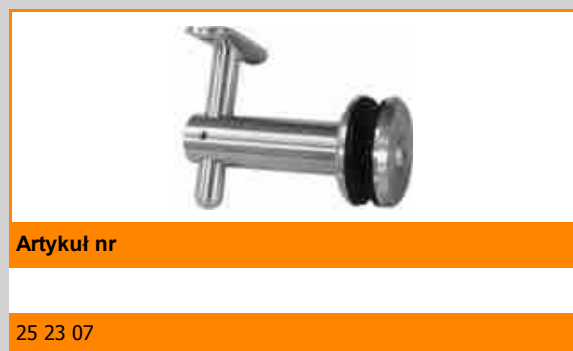
Artykuł nr

Łączenie

Rura mm

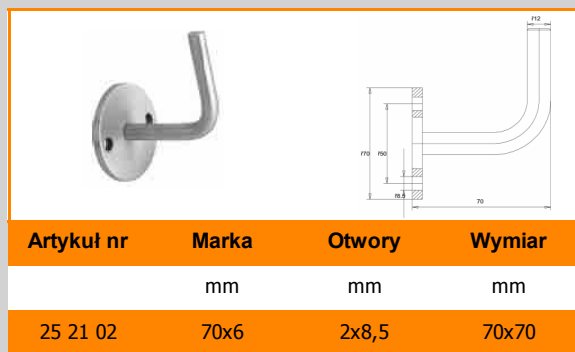
25 22 02

42,4x2,0/2,6



Artykuł nr

25 23 07



Artykuł nr

Marka

Otworki

Wymiar

mm

mm

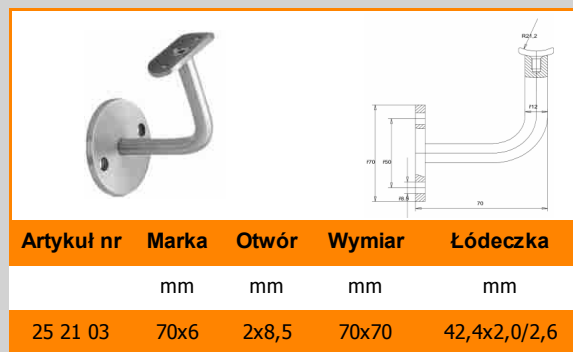
mm

25 21 02

70x6

2x8,5

70x70



Artykuł nr

Marka

Otwór

Wymiar

Łódeczka

mm

mm

mm

mm

25 21 03

70x6

2x8,5

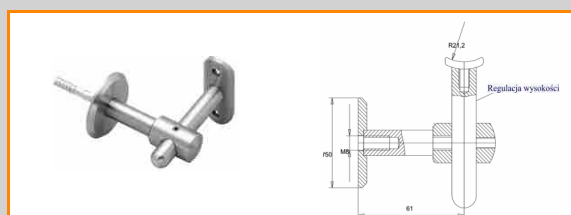
70x70

42,4x2,0/2,6

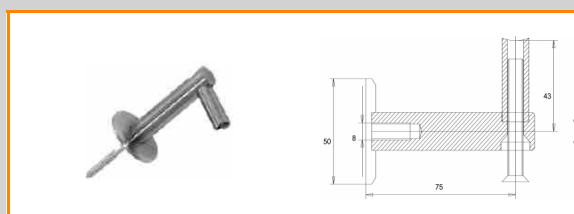
## Mocowanie pochwyty



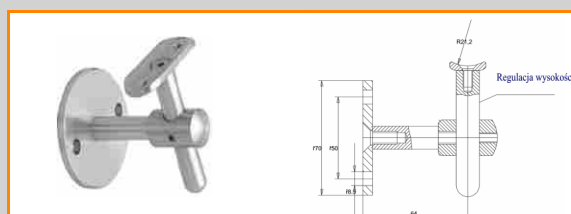
Artykuł nr	Marka	Otworki	Wymiar	Łódeczka
	mm	mm	mm	mm
25 21 03	70x6	2x8,5	70x70	42,4x2,0/2,6



Artykuł nr	Marka	Gwint	Wymiar
	mm		Rura mm
25 21 04	50	M 8	64x24



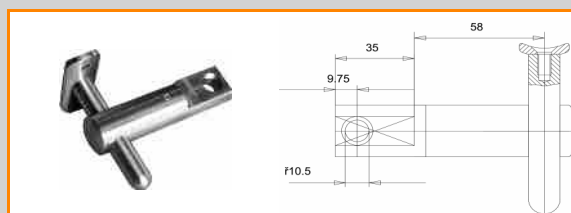
Artykuł nr	Marka	Gwint	Łączenie
	mm		Rura mm
25 21 07	50	M 6	42,4x2,0/2,6



Artykuł nr	Marka	Otworki	Wymiar
	mm	mm	mm
25 21 06	70	2x8,5	64x24



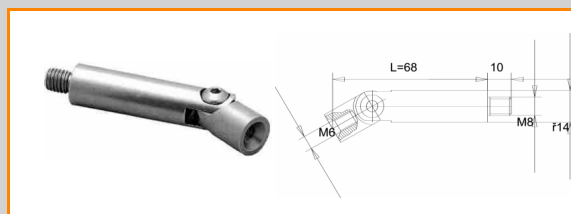
Artykuł nr	Łączenie
	Rura mm
25 22 01	42,4x2,6



Artykuł nr
25 22 72

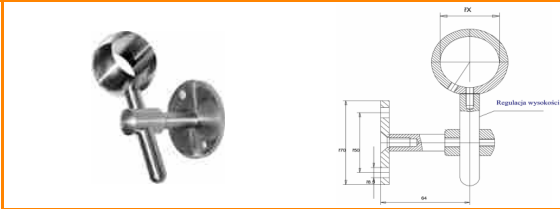


Artykuł nr
25 22 74

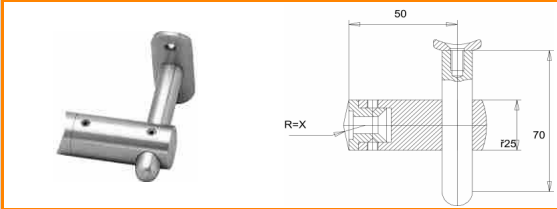


Artykuł nr	Długość	Ø
	mm	mm
25 29 03	68	14

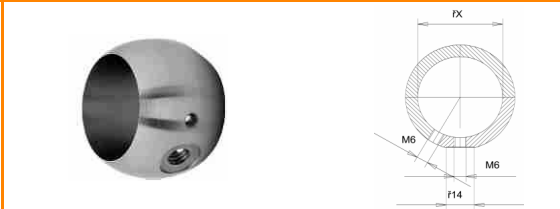
## Mocowanie pochwyty



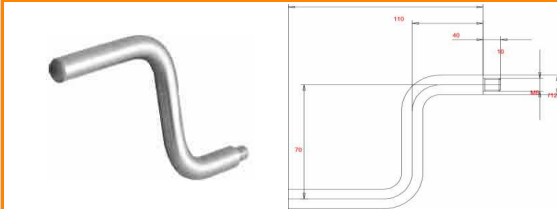
Artykuł nr	Łączenie
	Rura mm
25 21 13	33,7x2,0/2,6
25 21 14	42,4x2,0/2,6



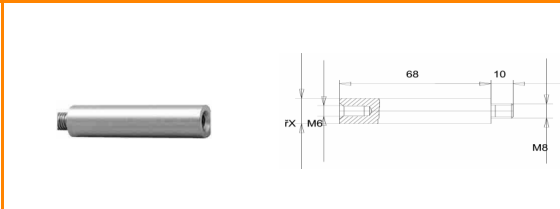
Artykuł nr	Łączenie
	Rura mm
25 22 04	33,7x2,0/2,6
25 22 05	42,4x2,0/2,6



Artykuł nr	Łączenie
	Rura mm
25 29 04	33,7x2,0/2,6
25 29 05	42,4x2,0/2,6



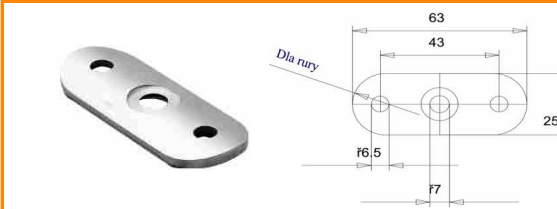
Artykuł nr	Rozmiar	Ø	Gwint	Gwint
	mm	mm	Wewnętrz	Na zewnętrz
25 29 07	110x70	12	M 6	M 8
25 29 08	110x70	12	-	M 8



Artykuł nr	Długość	Ø	Gwint	Gwint
	mm	mm	Wewnętrz	Na zewnętrz
25 29 01	68	12	M 6	M 8
25 29 02	68	14	M 6	M 8

Artykuł nr	Długość	Ø	Gwint	Gwint
	mm	mm	Wewnętrz	Wewnętrz
25 29 24	68	14	M 6	M 8

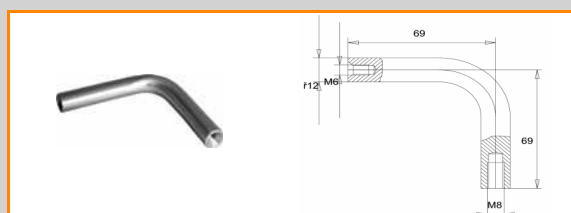


Artykuł nr	Rozmiar	Łączenie
	mm	Rura mm
25 29 20	64x24	plaskie
25 29 21	64x24	33,7x2,0/2,6
25 29 22	64x24	42,4x2,0/2,6
25 29 23	64x24	48,3x2,0/2,6

## Mocowanie pochwytu



Artykuł nr	Długość	Ø	Gwint	
	mm	mm	Wewnątrz	Na zewnątrz
25 29 09	125	12	-	M 8
25 29 10	125	14	-	M 8
25 29 26	125	14	M 8	-



Artykuł nr	Rozmiar	Ø	Gwint	
	mm	mm	Wewnątrz	Na zewnątrz
25 29 11	70x70	12	M 6	M 8

### Wsuwanie zamiast spawania.

Wetknąć, przyśrubować, przykleić i gotowe. Stwarzamy możliwości genialnie prostej i szybkiej konstrukcji oraz montażu balustrad ze stali nierdzewnej.

Można je stosować wewnątrz i na zewnątrz obiektów. Wszystkie części są wykonane z dokładnością do 1/10 mm.

